

**Das Mink U-System® – Fixieren, Sichern und Schützen
ohne jegliche Beschädigung**

The Mink U-System® – for damage-free holding and protection

Mink U-System® – Fixer, assurer et protéger sans aucun dommage

Think Mink!®



**Mink
Bürsten®**

Die Ideenmarke für
innovative Faserlösungen

Das Mink U-System® – für Ordnung und Prozesssicherheit im Baukastenprinzip

The Mink U-System® – a kit for order and efficiency in production

Mink U-System® – Système modulaire pour l'organisation et la sécurité durant le processus de fabrication

Beschädigungen wie Kratzer, Mattierungen, Glanzstellen, Packmittelreste und Schaumstoffabsonderungen verursachen in der industriellen Produktion immense Kosten. Z. B. in der Armaturen-, Glas- oder Möbelindustrie sind Samthandschuhe angebracht um Sichtteile und andere empfindliche Oberflächen schonend zu transportieren. Teure Nacharbeiten oder ganze Werkstücke zu ersetzen, mindern die Wirtschaftlichkeit und Konkurrenzfähigkeit eines Unternehmens. Die flexiblen Fasern des Mink U-Systems® sichern die Werkstücke zuverlässig und verhindern somit Ausschuss.

Damage in the form of scratches, dull spots, shiny spots, packaging marks or resins from foam materials can create immense costs in manufacturing. Products such as bath fittings, glass goods and furniture must be conveyed with the utmost care to avoid damage to visible parts and other vulnerable surfaces. A company that must retouch parts or replace them entirely is less efficient and less competitive. The Mink U-System's® flexible bristles provide reliable protection, thus preventing rejects.

Des dommages tels que rayures, dépolissages et paillettes, des résidus de matériaux d'emballage et des désagréments de mousses synthétiques occasionnent d'énormes coûts dans la production industrielle. Ainsi dans les industries des ferrures et de la robinetterie, du verre ou du meuble, par exemple, il convient de porter des gants de velours pour transporter avec ménagement des objets présentant des parties exposées aux regards ou autres surfaces sensibles. Des retouches coûteuses ou le remplacement de pièces entières réduit la rentabilité et la compétitivité d'une entreprise. Les fibres souples du Mink U-System® protègent efficacement les pièces et évitent ainsi les rejets.

Ihre Vorteile durch das Mink U-System®:

Advantages of the Mink U-System®:

Vos atouts offerts par le Mink U-System® :

- Kostengünstige Montage und leichter Austausch durch Verschrauben der Segmente
- Einfaches und zuverlässiges Fixieren von unterschiedlichen Geometrien, z. B. Baugruppen, je nach Bedarf möglich
- Beschädigungen werden vermieden
- Individuelles und zuverlässiges Positionieren für Montagelinien auf Kommissionierwagen
- Optimales Fixieren, Dämpfen, Stützen und Schonen empfindlichster Teile
- Geringste Reibwerte durch punktförmige Auflage
- Verbesserung der inner- und außerbetrieblichen Transportsicherheit
- Mehr Packstücke im gleichen Volumen
- Screw-connected segments permit low-cost assembly and easy replacement
- Components or assemblies with different geometries can be held in position as required, simply and dependably
- Damage of any kind is avoided
- Items can be reliably positioned on order picking trolleys for assembly lines
- Fragile parts are optimally secured and protected from knocks
- Bristles have minute areas of contact, reducing friction to a minimum
- Transport on and off premises is made safer
- More packages fit in a given volume
- Montage peu coûteuse et remplacement aisé grâce aux segments vissés
- Fixation simple et fiable d'objets de différentes formes, p. ex. de sous-groupes, en fonction de la demande
- Des dommages sont efficacement évités
- Positionnement individuel et fiable de lignes d'assemblage sur des chariots de préparation des commandes
- Fixation en douceur, soutien et ménagement optimaux de pièces fragiles
- Coefficients de frottement minimaux grâce au support ponctuel
- Amélioration de la sécurité du transport dans et hors de l'entreprise
- Plus grande quantité emballée sous le même volume

Einfache Montage durch Verschraubung
Simple screw fitting
Montage aisée par vissage



Für jede Aufgabe die richtige Faser
The right bristles for every job
Pour chaque travail, la fibre adéquate



Unzählige Möglichkeiten für Ihre Anwendungsvielfalt

Countless options to suit a wide range of applications

Innombrables possibilités pour vos multiples applications

So flexibel wie die Anordnung der einzelnen Bürsten für Ihren individuellen Einsatz ist auch die Auswahl der Fasermöglichkeiten. Im Standard besteht das Fasermaterial aus strapazierfähigem Polyamid, das in je drei Faserfarben und Faserhärten sowie zwei Faserhöhen erhältlich ist. Das Körpermaterial des Mink U-Systems® besteht aus Polypropylen. Grundplatten aus Polyethylen bieten wir Ihnen gerne in der gewünschten Abmessung und einer Dicke von 10 mm an. Spezielle Anforderungen, wie z. B. elektrische Leitfähigkeit, sind auf Wunsch möglich. Passende Schrauben zur Befestigung des Mink U-Systems® erhalten Sie bei Bedarf mit der Lieferung.

Just as there are many ways to configure the brushes, there is a huge selection of bristle types. Standard bristles are made of hard-wearing polyamide and are available in three colours, three hardnesses and two lengths. The brush bodies in the Mink U-System® are made of polypropylene. The base plates, which are made of polyethylene, are 10 mm thick. We'll gladly supply them in the dimensions you need. If you have special requirements like electrical conductivity, let us know. Attachment screws of the correct size are supplied as needed.

Le choix des fibres est tout aussi varié que l'agencement des différentes brosses pour votre application spécifique. Dans les versions standard, le matériau fibreux est du polyamide résistant à l'usure, disponible en trois couleurs, trois duretés et deux hauteurs de fibre. Le matériau de montage du Mink U-System® est du PP. Nous vous proposons volontiers des plaques de base en polyéthylène dans les dimensions souhaitées et une épaisseur de 10 mm. Des exigences spéciales telles que la conductivité électrique peuvent être réalisées sur demande. Si besoin est, nous vous fournirons également les vis adéquates pour fixer le Mink U-System®.

Bereitstellung kompletter Baugruppen an Montageplätzen

Delivery of complete assemblies to workstations
Mise à disposition de sous-groupes complets aux postes de montage



Zuverlässige Sicherung runder Werkstücke

Reliable securing of round workpieces
Protection fiable de pièces cylindriques



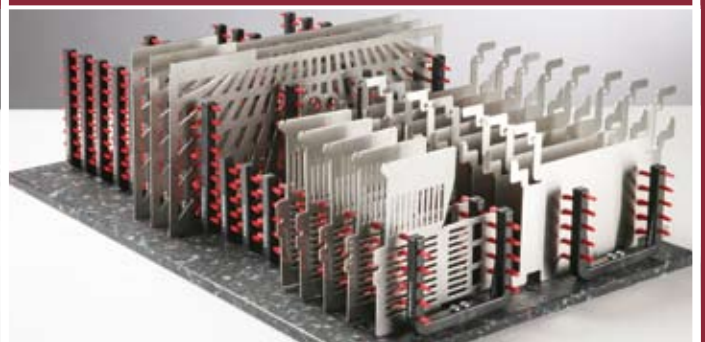
Übersichtliches Lagern ohne andere Packmittel

Clear storage arrangement without extra packaging materials
Stockage bien agencé sans matériaux d'emballage supplémentaires



Abstand halten ohne Scheuern und Beschädigungen

Separation without rubbing and damage
Distances respectées sans frottement ni dommage



Das Mink U-System®: Technische Daten

The Mink U-System®: Technical data

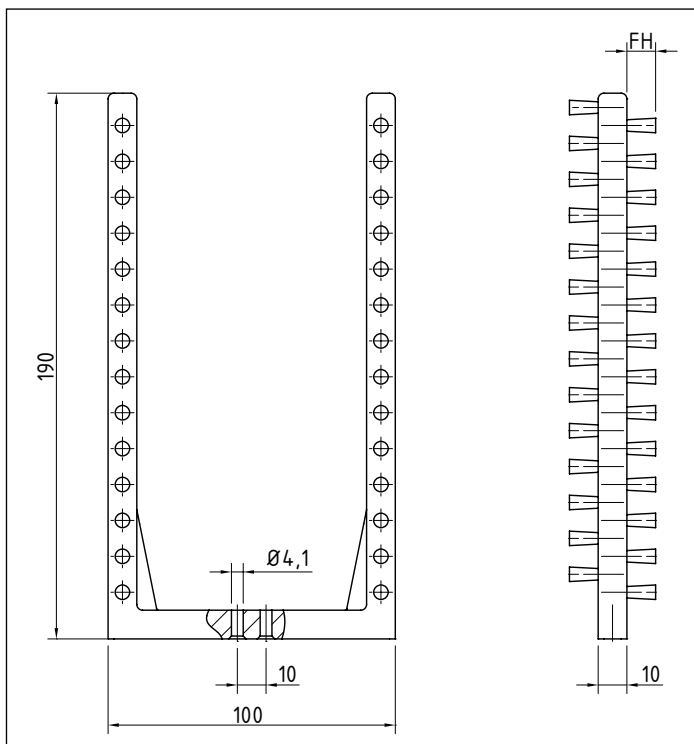
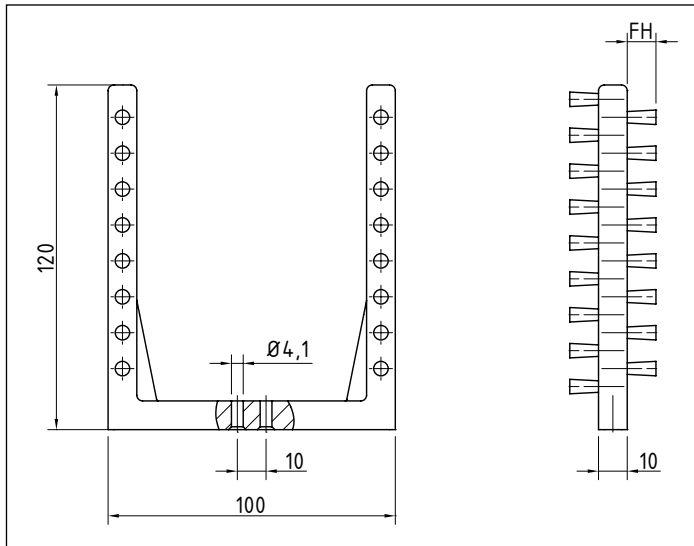
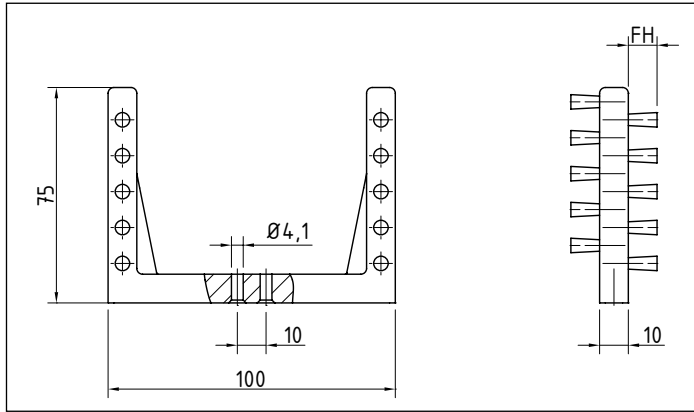
Mink U-System®: caractéristiques techniques

Verwendete Abkürzungen:

Key to abbreviations:
Abréviations:

| | | | |
|-----|------------|----------------|------------------|
| PA6 | Polyamid 6 | Polyamide 6 | Polyamide 6 |
| FH | Faserhöhe | bristle length | Hauteur de fibre |

alle Angaben in mm
all dimensions in mm
indications en mm



| | |
|---|----|
| ø 0,20 | |
| PA6 rot/glatt red/smooth rouge/lisse | |
| No | FH |
| U75 | |
| ...K 1 | 5 |
| ...K 2 | 10 |

| | |
|--|----|
| ø 0,10 | |
| PA6 grau/glatt grey/smooth gris/lisse | |
| No | FH |
| U75 | |
| ...K 3 | 5 |
| | |

| | |
|--|----|
| ø 0,30 | |
| PA6 blau/glatt blue/smooth bleu/lisse | |
| No | FH |
| U75 | |
| ...K 4 | 10 |

Verpackungseinheit 50 Stück
Packed in units of 50 pieces
Chaque ensemble est composé de 50 pièces

| | |
|---|----|
| ø 0,20 | |
| PA6 rot/glatt red/smooth rouge/lisse | |
| No | FH |
| U120 | |
| ...K 1 | 5 |
| ...K 2 | 10 |

| | |
|--|----|
| ø 0,10 | |
| PA6 grau/glatt grey/smooth gris/lisse | |
| No | FH |
| U120 | |
| ...K 3 | 5 |
| | |

| | |
|--|----|
| ø 0,30 | |
| PA6 blau/glatt blue/smooth bleu/lisse | |
| No | FH |
| U120 | |
| ...K 4 | 10 |

Verpackungseinheit 50 Stück
Packed in units of 50 pieces
Chaque ensemble est composé de 50 pièces

| | |
|---|----|
| ø 0,20 | |
| PA6 rot/glatt red/smooth rouge/lisse | |
| No | FH |
| U190 | |
| ...K 1 | 5 |
| ...K 2 | 10 |

| | |
|--|----|
| ø 0,10 | |
| PA6 grau/glatt grey/smooth gris/lisse | |
| No | FH |
| U190 | |
| ...K 3 | 5 |
| | |

| | |
|--|----|
| ø 0,30 | |
| PA6 blau/glatt blue/smooth bleu/lisse | |
| No | FH |
| U190 | |
| ...K 4 | 10 |

Verpackungseinheit 50 Stück
Packed in units of 50 pieces
Chaque ensemble est composé de 50 pièces

Für die Verschraubung des Mink U-Systems empfehlen wir die Mink Artikel-Nr.: U3520

We recommend the following Mink article for screwing down the Mink U-System: U3520

Pour visser le Mink U-System, nous conseillons l'article Mink référence : U3520

| | |
|---|--|
| Schrauben verzinkt / Galvanized screws / Vis galvanisées | |
| ø 3,5 x 20 mm | |
| No | |
| U3520 | |
| ...K 1 | |

Verpackungseinheit 100 Stück
Packed in units of 100 pieces
Chaque ensemble est composé de 100 pièces

Ihr Mink U-System® – Verbesserung der innerbetrieblichen Transportsicherheit

Your Mink U-System® – Safe and secure transportation within the workplace

Votre Mink U-System® – Amélioration de la sécurité du transport à l'intérieur de l'entreprise

Fixieren, Ordnen, Schonen, Separieren

Securing, arranging, protecting, separating

Fixer, classer, ménager, séparer



Positionieren unterschiedlicher Geometrien

Positioning of objects with different geometries

Positionnement d'objets de différentes formes



Individuelle Anordnung der Halteteile möglich

Supporting elements can be arranged as needed

Agencement personnalisé des pièces de maintien



Kompatibel auch für gängige Transportbehälter

Compatible with standard transport containers

Également compatible avec des bacs de manutention courants



Platz sparende Lagerung z. B. beschichteter Teile

Space-saving storage of coated parts

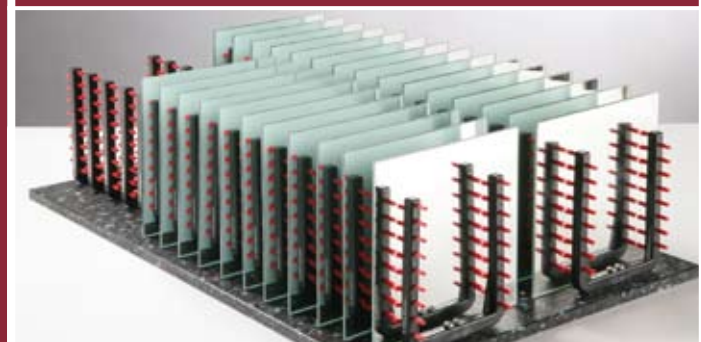
Stockage peu encombrant, p. ex. de pièces revêtues



Punktförmiges Stützen von Sichtflächen

Brush tips support visible parts

Support ponctuel de surfaces de parement



Mink – innovative Lösungen mal 3
Mink – innovative solutions from 3 sources
Mink – 3 sources de solutions innovantes

Mink Plastic-Systems®

Mink Plastic-Systems®
Mink Plastic-Systems®



Spritzgusstechnik in Perfektion – von der Projektentwicklung bis zur Serienproduktion
Precision injection moulding – from project development to mass production
Technique de moulage par injection à la perfection – du développement de projet à la production en série



Mink
Plastic-
Systems®

Die Ideenmarke für
innovative Spritzgusslösungen

www.mink-plastic-systems.com

Mink Breitstreckwalzen®

Mink Web Spreader Rolls®
Rouleaux déplisseurs Mink®



Perfekt glatt gehaltene Folien-, Papier-, Vlies- und Textilbahnen
For perfectly smooth webs of film, paper, non-wovens and textiles
Bandes de plastique, de papier, de non-tissé et de tissu maintenues parfaitement à plat



Mink
BSW®

Die Ideenmarke für
innovatives Breitstrecken

www.mink-bsw.com

Zentrale

August Mink KG
Fabrikation
technischer Bürsten
Postfach 949
DE-73009 Göppingen
fon +49 (0)71 61 40 31-0
fax +49 (0)71 61 40 31-50
info@mink-buersten.de

Benelux

Mink-Bürsten B.V.
Zomerdijk 15
NL-8064 XA Zwartsluis
fon +31 (0)38 3 86 61 77
fax +31 (0)38 3 86 61 78
info@mink-buersten.nl

England

Mink-Brushes (UK) Ltd
Cash's Business Centre
Cash's Lane
GB-CV1 4PB Coventry
fon +44 (0)24 76 63 25 88
fax +44 (0)24 76 63 25 90
sales@mink-brushes.co.uk

Frankreich

Mink-France S.A.R.L.
ZAE Méré Gare Nord-Est
1, rue Ladislas Bara
FR-78490 Méré
fon +33 (0)1 34 84 75 64
fax +33 (0)1 34 84 01 81
info@mink-france.fr

Italien

Mink-Italia s.r.l.
Via Speranza 5
IT-40068 S. Lazzaro
di Savena (BO)
fon +39 051 45 26 00
fax +39 051 62 78 325
info@mink-italia.it

Dänemark

Mink-Bürsten ApS
Glasvænget 2
DK-5492 Vissenbjerg
fon +45 70 26 20 77
fax +45 70 26 20 78
info@mink-buersten.dk

Finnland

Mink-Bürsten ApS
Kauppallentie 44
FI-00320 Helsinki
fon +358 (0)10 439 20 77
fax +358 (0)10 439 20 78
info@mink-buersten.fi

Schweden

Mink-Bürsten ApS
Oxholmsgränd 3
SE-12748 Skärholmen
fon +46 (0)87 10 19 95
fax +46 (0)87 10 18 05
info@mink-buersten.se

www.mink-buersten.com



Der Mink-Bürsten-Katalog:

Einfach anfordern unter
www.mink-buersten.com
oder
info@mink-buersten.de

Request your Mink catalogue: at
www.mink-buersten.com or info@mink-buersten.de

Le catalogue Mink : Disponible sur
www.mink-buersten.com ou info@mink-buersten.de



Internet:
Wählen Sie den direkten Zugang zum U-System® über www.mink-buersten.com/u-system

Internet: Find out about the U-System® at www.mink-buersten.com/u-system

Internet : choisissez la voie directe vers l'U-System® dans www.mink-buersten.com/u-system



Mink
Bürsten®

Die Ideenmarke für
innovative Faserlösungen