

**Mink Fasertechnologie für schonende Transportlösungen
zum zuverlässigen Fixieren und Sichern empfindlicher
Oberflächen**

Mink fibre technology for gentle conveying solutions – reliable fixing
and securing of sensitive surfaces

Technologie de fibre Mink: pour des solutions de transport en douceur
ainsi que le calage et le maintien des surfaces sensibles

Think Mink!®



Mink
Bürsten®

Die Ideenmarke für
innovative Faserlösungen

Flexible Transport(ver)sicherung

Flexible transport assured and secured

Transport flexible et fiable



Schwebender Transport auf tausenden von Fasern

Floating transport on thousands of fibres

Transport par glissement sur des milliers de fibres

Optimale Verbindung zwischen Flexibilität und Sicherheit

Die Ansprüche an Oberflächenqualitäten steigen stetig. Dies bedeutet, dass insbesondere in Branchen, in denen empfindliche Werkstücke bearbeitet oder transportiert werden, immense Kosten anfallen, um reklamierte Oberflächen nachzuarbeiten oder ganze Werkstücke zu ersetzen.

Hochflexible Fasern von Mink Bürsten garantieren eine optimale Anpassung an das Transportgut: sie fixieren, dämpfen, stützen und schonen die empfindlichen Oberflächen wie es kein anderes Transportmittel gewährleisten kann. Die weichen Fasern passen sich an das Transportgut an, gehen absolut sanft mit empfindlichen Gütern um und bieten gleichzeitig eine hohe Stabilität.

Optimum combination of flexibility and safety

The demands made on surface quality are steadily increasing. That means that particularly in industries where sensitive articles have to be processed or conveyed, immense costs are incurred due to the reworking of rejected surfaces or even the replacement of entire articles.

Highly flexible fibres guarantee optimum matching to the material being conveyed: they fix, cushion, support and protect the sensitive surfaces in a way that no other conveying means can provide. The soft fibres hug the conveyed article, ensuring absolutely gentle handling of sensitive goods and at the same time offering a high degree of stability.

Combinaison optimale de flexibilité et de fiabilité

Les exigences posées aux qualités de surface sont de plus en plus sévères. Cela entraîne d'énormes coûts, en particulier dans les secteurs qui transforment ou transportent des pièces sensibles, quand il faut retoucher des surfaces ayant fait l'objet de réclamations ou remplacer des pièces entières. Des fibres extrêmement flexibles garantissent une adaptation optimale aux objets transportés : elles fixent, amortissent, supportent et ménagent les surfaces sensibles bien mieux qu'aucun autre moyen de transport. Les fibres souples épousent la forme des objets transportés, offrent une grande douceur aux produits sensibles tout en assurant une grande stabilité.

Ihre Vorteile des Mink Transport-systems:

The advantages of the Mink conveyor system:

Vos avantages du système de transport Mink :

Schonender und sicherer Transport hochsensibler Bauteile

Gentle and safe conveying of highly sensitive components

Transport sûr et en douceur de composants extrêmement sensibles



Höchste Qualitätssicherung

Maximum quality assurance

Assurance qualité maximale



Ideen von Mink Bürsten – Optimieren Sie herkömmliche Ladungsträger!

Ideas from Mink brushes – Optimize conventional stillages

Des idées de Mink Bürsten – Optimisez des supports de charges conventionnels!

Prüfen Sie Ihre Ladungsträger

Ausschuss im Fertigungsprozess stellt für alle Unternehmen heute ein Problem dar. Betriebliche Ladungsträger werden dabei auf der Suche nach Ursachen oftmals vernachlässigt. Dadurch entstehen häufig Beschädigungen an Oberflächen von hochwertigen Werkstücken, hohe Ausschussquoten und wirtschaftliche Verluste sind die Folge. Die von Mink Bürsten umgerüsteten Ladungsträger und Transportgestelle bieten optimale Sicherheit um das empfindliche Transportgut zuverlässig zu schützen.

Check your stillages

Rejects during the production process present a problem for all companies nowadays. In-house stillages are often ignored in the search for the causes. The result is frequently damage to the surfaces of high-quality workpieces, with high reject rates and hence losses being the consequence. The stillages and transport racks converted by Mink brushes offer optimum safety for dependable protection of the sensitive materials being conveyed.

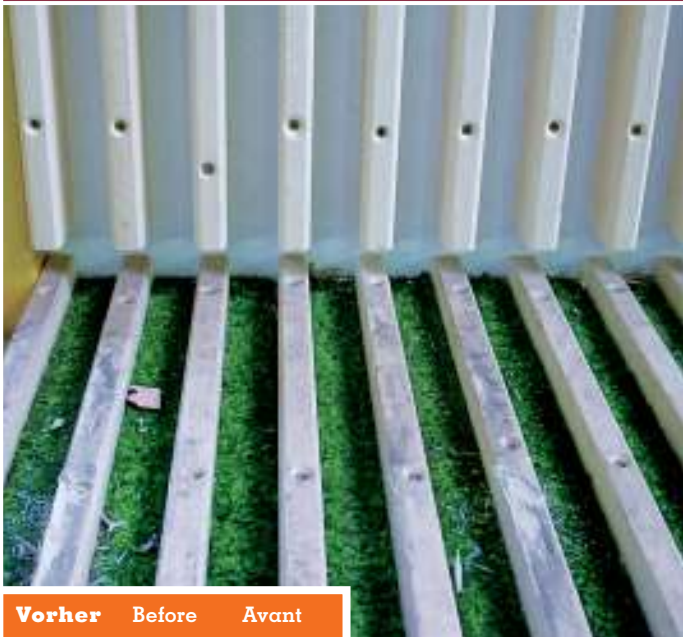
Examinez vos supports de charges

De nos jours, les rebuts dans le processus de production sont un problème pour chaque entreprise. Les supports de charges industriels sont souvent négligés dans la recherche des causes de ces rebuts. Des dommages sur les surfaces de pièces de grande valeur, des taux de rebut élevés et des pertes économiques en sont fréquemment la conséquence. Les supports de charges et les châssis de transport équipés par Mink Bürsten offrent une sûreté optimale pour protéger efficacement les objets sensibles transportés.

Gebräuchliche Ladungsträger mit Auflagen aus Holz und Styropor stellen eine unvollkommene Lösung beim Möbeltransport dar

Conventional stillages with wood and expanded polystyrene inserts are not the ideal solution for conveying furniture panels

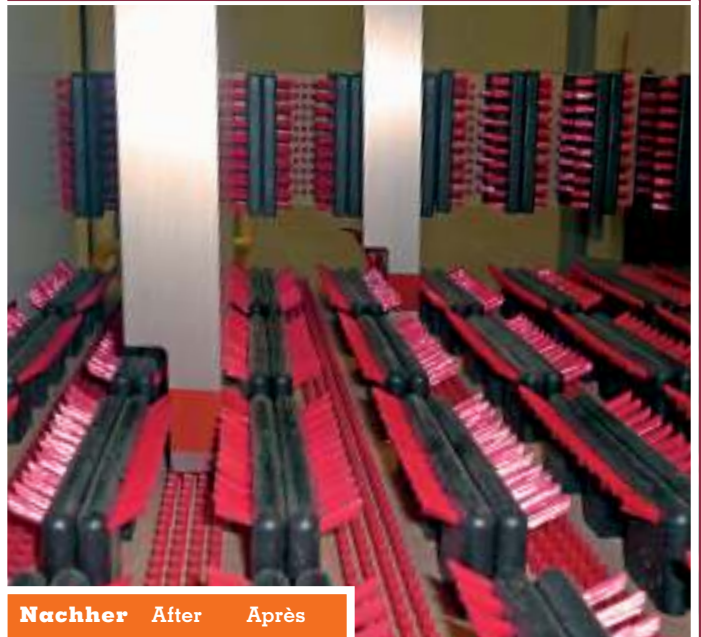
Les supports de charges courants avec appuis en bois et polystyrène constituent une solution imparfaite pour le transport de meubles



Vorher Before Avant

Optimierter Ladungsträger, mit Mink Fasertechnologie nachgerüstet

Optimized stillages retrofitted with Mink fibre technology
Support de charges optimisé, équipé de la technologie des fibres Mink



Nachher After Après

Maßgeschneiderte Lösungen von Mink Bürsten!

Customized solutions from Mink brushes!

Solutions sur mesure de Mink Bürsten !

Das Ziel:

Schnell vorzeigbare Ergebnisse!

Für unsere Kunden bieten wir maßgeschneiderte Lösungen. Bereits vorhandene Ladungsträger können meist problemlos mit Mink Bürsten nachgerüstet werden.

Durch den unkomplizierten Einbau entsteht ein sehr gutes Kosten-/Nutzenverhältnis. Unsere Mink Anwendungstechniker informieren Sie über die Möglichkeiten und stimmen die technischen Details auf Ihre Einsatzzwecke ab.

The aim:

top results at short notice!

We offer our customers tailored solutions.

Existing stillages can usually be retrofitted with Mink brushes without any problem.

The uncomplicated installation ensures an excellent cost/benefit ratio. Our Mink applications engineers would be happy to provide you with information on what they can do and to match the technical details to your intended uses.

L'objectif :

des résultats rapidement démontrés !

Nous proposons des solutions sur mesure pour nos clients. Dans la plupart des cas, des supports de charges existants peuvent être équipés sans problème avec des brosses Mink.

Grâce à la simplicité du montage, on obtient un excellent rapport coûts/avantages. Nos ingénieurs spécialisés en applications Mink vous informeront sur les possibilités et ajusteront les détails techniques sur vos applications spécifiques.

Ladungsträger, wie man sie in vielen Produktionsstätten antrifft

Stillages of the type found in many other production facilities

Support de charges que l'on trouve dans de nombreuses usines



Vorher Before Avant

Derselbe Ladungsträger von Mink Bürsten nachgerüstet

The same stillage retrofitted with Mink brushes

Le même support de charges équipé par Mink Bürsten



Nachher After Après

Bei herkömmlichen Ladungsträgern, wie z. B. Teppichauflagen, können sich Fremdkörper festsetzen

With conventional stillages, for example carpeting supports, foreign bodies can accumulate

Dans les supports de charges conventionnels, avec moquette par exemple, des corps étrangers peuvent s'incruster



Vorher Before Avant

Bei Transportlösungen mit Mink Bürsten fallen Fremdkörper zwischen die Faserbündel

With conveying solutions using Mink brushes, foreign bodies drop between the fibre tufts

Dans les solutions de transport avec des brosses Mink, les corps étrangers tombent entre les faisceaux de fibres



Nachher After Après

Verbesserung der innerbetrieblichen Transportsicherheit

Improving conveying safety on company premises

Amélioration de la sécurité du transport à l'intérieur de l'entreprise

Ihr Nutzen durch Mink Transport-lösungen:

- Kostengünstige Montage und leichter Austausch
- Einfacher und sicherer Transport empfindlicher Werkstücke
- Geringste Reibwerte durch punktförmige Auflage
- Flexible Fasern verhindern Kratzer, Mattierungen und Glanzstellen an den Oberflächen
- Individuelle Anpassung der Fasern an das Gewicht der Werkstücke
- Lärmreduzierung
- Leichter und zeitsparender Einlegevorgang der Bauteile
- Keine Berührung zwischen den Teilen
- Einfaches Nachrüsten vorhandener Transportgestelle
- Absinken von Fremdkörpern zwischen die Fasern

The benefits for you from Mink conveying solutions:

- Inexpensive fitting and easy replacement
- Easy and safe conveying of sensitive articles
- Very low friction coefficients thanks to minute areas of contact
- Flexible fibres prevent scratches, dull spots and shiny spots on the surfaces
- Individualized matching of the fibres to the weight of the articles
- Noise reduction
- Easy and time-saving insertion of the components
- No contacts between the parts
- Simple retrofitting of existing transport racks
- Debris falls between the fibres

Vos avantages avec les solutions de transport Mink :

- Montage peu coûteux et remplacement aisé
- Transport plus simple et plus fiable de pièces sensibles
- Coefficient de frottement extrêmement faible grâce à l'appui ponctuel
- Les fibres souples évitent les rayures, les dépolissages et les points brillants sur les surfaces
- Adaptation individuelle des fibres au poids des pièces d'œuvre
- Réduction du bruit
- Insertion des pièces plus aisée et plus rapide
- Pas de contact entre les pièces
- Équipement simple de châssis de transport existants
- Chute des corps étrangers entre les fibres

Auch für kleinere Bauteile bieten sich Fixierungen mit Mink Bürsten an

For smaller components too, fixing using Mink brushes is ideal
Des fixations avec des brosses Mink sont également proposées pour des petits composants



Leichter und zeitsparender Einlegevorgang in der Automation

Easy and time-saving insertion in automated processes
Insertion des pièces plus aisée et plus rapide dans l'automatisation



Sicheres Transportieren unterschiedlicher Geometrien

Safe conveying of differing geometrical shapes
Transport sûr d'objets de différentes formes



Mattierungen und Kratzer werden zuverlässig vermieden

Dull spots and scratches are prevented
Dépolissages et rayures fiablement évités



Technische Daten:

Technical data:

Caractéristiques techniques:

Verwendete Abkürzungen:

Key to abbreviations:

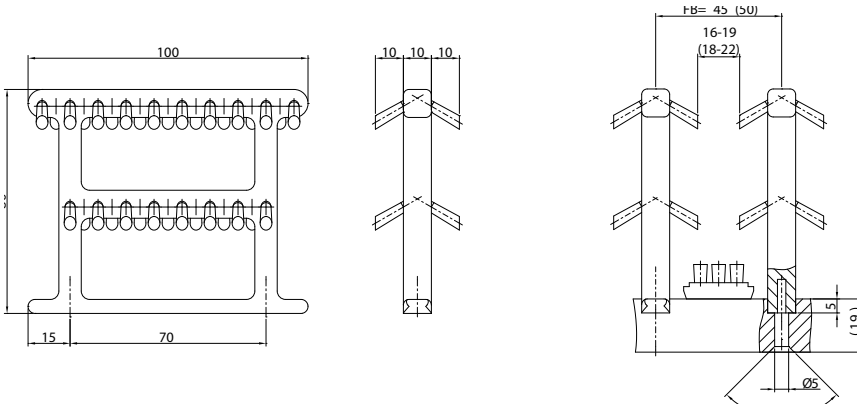
Abréviations:

PA6	Polyamid 6	Polyamide 6	Polyamide 6
FH	Faserhöhe	bristle length	Hauteur de fibre
FB	Fachbreite	compartment width	Entraxe
A	Aufgelockert	open	faible densité
D	Dicht	dense	forte densité
MD	Maximal dicht	maximum density	densité maximale

alle Angaben in mm

all dimensions in mm
indications en mm

SOB-TRW-K1



Ø 0,30

PA6 rot/glatt red/smooth rouge/lisse

No FH

SOB-TRW

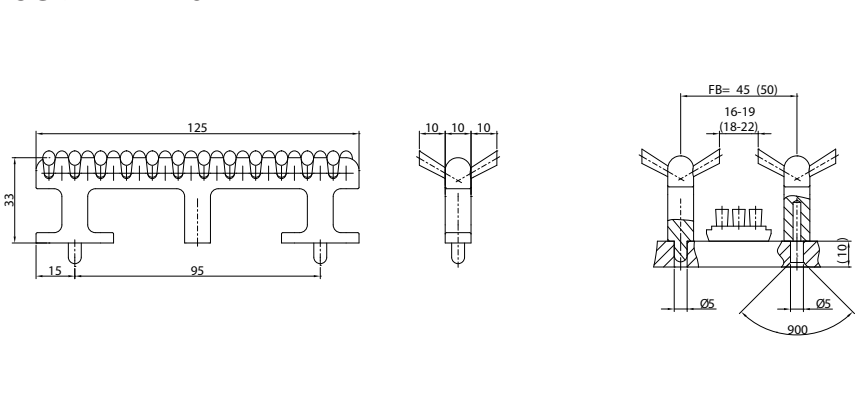
...K 1 10

Verpackungseinheit: 70 Stück

Packed in units of 70 pieces

Chaque ensemble est composé de 70 pièces

SOB-TRW-K3



Ø 0,20

PA6 rot/glatt red/smooth rouge/lisse

No FH

SOB-TRW

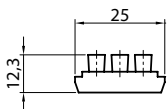
...K 3 10

Verpackungseinheit: 100 Stück

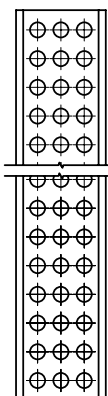
Packed in units of 100 pieces

Chaque ensemble est composé de 100 pièces

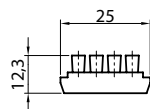
SBL-TRW-K1



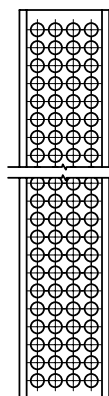
A



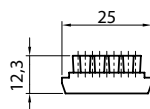
SBL-TRW-K2



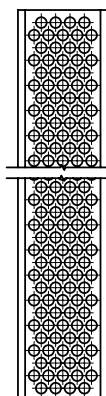
D



SBL-TRW-K3



MD



Ø 0,20

PA6 rot/glatt red/smooth rouge/lisse

No FH

SBL-TRW

...K 1 6,5

...K 2 6,5

...K 3 6,5

Verpackungseinheit: 30 Meter

Packed in units of 30 meter

Chaque ensemble est composé en 30 mètres

Mink – innovative Lösungen mal 3
Mink – innovative solutions from 3 sources
Mink – 3 sources de solutions innovantes

Mink Plastic-Systems®

Mink Plastic-Systems®
Mink Plastic-Systems®



Spritzgusstechnik in Perfektion – von der Projektentwicklung bis zur Serienproduktion
Precision injection moulding – from project development to mass production
Technique de moulage par injection à la perfection – du développement de projet à la production en série



Mink
Plastic-
Systems®

Die Ideenmarke für
innovative Spritzgusslösungen

www.mink-plastic-systems.com

Mink Breitstreckwalzen®

Mink Web Spreader Rolls®
Rouleaux déplisseurs Mink®



Perfekt glatt gehaltene Folien-, Papier-, Vlies- und Textilbahnen
For perfectly smooth webs of film, paper, non-wovens and textiles
Bandes de plastique, de papier, de non-tissé et de tissu maintenues parfaitement à plat



Mink
BSW®

Die Ideenmarke für
innovatives Breitstrecken

www.mink-bsw.com

Zentrale

August Mink KG
Fabrikation
technischer Bürsten
Postfach 949
D-73009 Göppingen
fon +49 (0)71 61 40 31-0
fax +49 (0)71 61 40 31-500
info@mink-buersten.de

Benelux

Mink-Bürsten B.V.
Zomerdijk 15
NL-8064 XA Zwartsluis
fon +31 (0)38 3 86 61 77
fax +31 (0)38 3 86 61 78
info@mink-buersten.nl

England

Mink-Brushes (UK) Ltd.
Cash's Business Centre
Cash's Lane
GB-CV1 4PB Coventry
fon +44 (0)24 76 63 25 88
fax +44 (0)24 76 63 25 90
sales@mink-brushes.co.uk

Frankreich

Mink-France S.A.R.L.
ZAE Méré Gare Nord-Est
1, rue Ladislas Bara
F-78490 Méré
fon +33 (0)1 34 84 75 64
fax +33 (0)1 34 84 01 81
info@mink-france.fr

Italien

Mink-Italia s.r.l.
Via Speranza 5
I-40068 S. Lazzaro
di Savena (BO)
fon +39 051 45 26 00
fax +39 051 62 78 325
info@mink-italia.it

Skandinavien

Mink-Bürsten ApS
Glasvænget 2
DK-5492 Vissenbjerg
fon +45 70 26 20 77
fax +45 70 26 20 78
info@mink-buersten.dk



Der Mink Bürsten-
Katalog:

Einfach anfordern unter
www.mink-buersten.com
oder
info@mink-buersten.de

Request your Mink catalogue: at
www.mink-buersten.com or info@mink-buersten.de

Le catalogue Mink : Disponible sur
www.mink-buersten.com ou info@mink-buersten.de



Internet:
Wählen Sie den direkten
Zugang zum Transportge-
stelle über [www.mink-](http://www.mink-buersten.com/transport)
[buersten.com/transport](http://www.mink-buersten.com/transport)

Internet: Find out about the transport racks at
www.mink-buersten.com/transport

Internet : choisissez la voie directe vers le Mink
châssis de transport dans www.mink-buersten.com/transport



Mink
Bürsten®

Die Ideenmarke für
innovative Faserlösungen

www.mink-buersten.com